

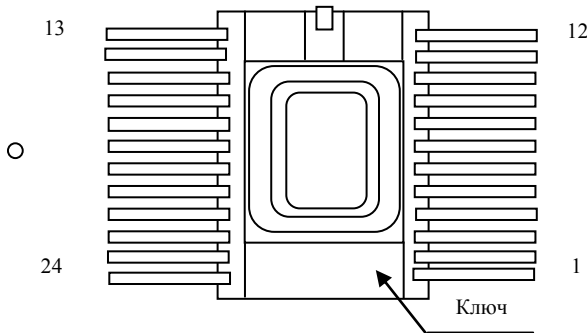


## Этикетка

КСНЛ.431242.002 ЭТ  
Микросхема интегральная 1564ИДЗТЭП  
Функциональное назначение:  
Дешифратор 4×16.

Микросхема 1564ИДЗТЭП

Схема расположения выводов  
Номера выводов показаны условно  
Масса не более 1 г.



Условное графическое обозначение

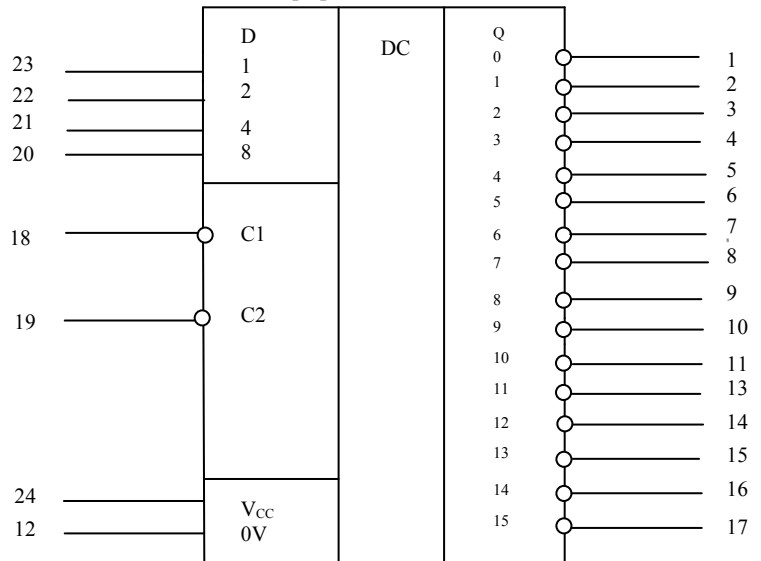


Таблица назначения выводов

№ вывода	Обозначение вывода	Назначение вывода	№ вывода	Обозначение вывода	Назначение вывода
1	Q0	Выход	13	Q11	Выход
2	Q1	Выход	14	Q12	Выход
3	Q2	Выход	15	Q13	Выход
4	Q3	Выход	16	Q14	Выход
5	Q4	Выход	17	Q15	Выход
6	Q5	Выход	18	C1	Вход стробирования
7	Q6	Выход	19	C2	Вход стробирования
8	Q7	Выход	20	D8	Вход
9	Q8	Выход	21	D4	Вход
10	Q9	Выход	22	D2	Вход
11	Q10	Выход	23	D1	Вход
12	0V	Общий	24	V <sub>CC</sub>	Питание

## 1 ОСНОВНЫЕ ТЕХНИЧЕСКИЕ ДАННЫЕ

### 1.1 Основные электрические параметры (при $t = 25 \pm 10$ °C)

Наименование параметра, единица измерения, режим измерения	Буквенное обозначение	Норма	
		не менее	не более
1	2	3	4
1. Максимальное выходное напряжение низкого уровня, В, при: $U_{CC}=2,0$ В, $U_{П}=0,3$ В, $U_{НН}=1,5$ В, $I_O = 20$ мкА $U_{CC}=4,5$ В, $U_{П}=0,9$ В, $U_{НН}=3,15$ В, $I_O = 20$ мкА $U_{CC}=6,0$ В, $U_{П}=1,2$ В, $U_{НН}=4,2$ В, $I_O = 20$ мкА	$U_{OL\ max}$	-	0,10
при: $U_{CC}=4,5$ В, $U_{П}=0,9$ В, $U_{НН}=3,15$ В, $I_O = 4,0$ мА $U_{CC}=6,0$ В, $U_{П}=1,2$ В, $U_{НН}=4,2$ В, $I_O = 5,2$ мА		-	0,10
2. Минимальное выходное напряжение высокого уровня, В, при: $U_{CC}=2,0$ В, $U_{П}=0,3$ В, $U_{НН}=1,5$ В, $I_O = 20$ мкА $U_{CC}=4,5$ В, $U_{П}=0,9$ В, $U_{НН}=3,15$ В, $I_O = 20$ мкА $U_{CC}=6,0$ В, $U_{П}=1,2$ В, $U_{НН}=4,2$ В, $I_O = 20$ мкА	$U_{OH\ min}$	1,9	-
при: $U_{CC}=4,5$ В, $U_{П}=0,9$ В, $U_{НН}=3,15$ В, $I_O = 4,0$ мА $U_{CC}=6,0$ В, $U_{П}=1,2$ В, $U_{НН}=4,2$ В, $I_O = 5,2$ мА		4,4	-
3. Входной ток низкого уровня, мкА, при: $U_{CC}=6,0$ В, $U_{П}=0$ В, $U_{НН}=U_{CC}$	$I_{П}$	-	/-0,1/
4. Входной ток высокого уровня, мкА, при: $U_{CC}=6,0$ В, $U_{П}=0$ В, $U_{НН}=U_{CC}$	$I_{НН}$	-	0,1
5. Ток потребления, мкА, при $U_{CC}=6,0$ В, $U_{П}=0$ В, $U_{НН}=U_{CC}$	$I_{CC}$	-	8,0
6. Динамический ток потребления, мА, при: $U_{CC}=6,0$ В, $f=10$ МГц	$I_{occ}$	-	12

7. Время задержки распространения при включении и выключении нс, при: U <sub>CC</sub> = 2,0 В, C <sub>L</sub> = 50 пФ U <sub>CC</sub> = 4,5 В, C <sub>L</sub> = 50 пФ U <sub>CC</sub> = 6,0 В, C <sub>L</sub> = 50 пФ	t <sub>PHL</sub> , t <sub>PLH</sub>	- - -	160 36 30
11. Входная емкость, пФ, при: U <sub>CC</sub> = 0 В	C <sub>I</sub>	-	10

1.2 Содержание драгоценных металлов в 1000 шт. микросхем:

золото г.  
серебро г.  
в том числе:  
золото г/мм  
на 24 выводах длиной мм.

## 2 НАДЕЖНОСТЬ

2.1 Нарботка микросхем до отказа T<sub>n</sub> в режимах и условиях эксплуатации, допускаемых ТУ исполнения, при температуре окружающей среды (температуре эксплуатации) не более (65+5) °С не менее 100000ч., а в облегченном режиме: при U<sub>CC</sub> = 5В ± 10% - не менее 120000ч.

2.2 Гамма – процентный срок сохраняемости (T<sub>Cγ</sub>) при γ = 99% при хранении в упаковке изготовителя в отапливаемом хранилище или хранилище с регулируемой влажностью и температурой, или в местах хранения микросхем, смонтированных в защищенную аппаратуру или находящихся в защищенном комплекте ЗИП, должен быть 25 лет.

Гамма – процентный срок сохраняемости в условиях, отличающихся от указанных, - в соответствии с разделом 4 ОСТ В 11 0998.

## 3 ГАРАНТИИ ИЗГОТОВИТЕЛЯ

Изготовитель гарантирует соответствие качества данного изделия требованиям АЕЯР.431200.424-02ТУ при соблюдении потребителем условий и правил хранения, монтажа и эксплуатации, приведенных в ТУ на изделие. Срок гарантии исчисляется с даты изготовления, нанесенной на микросхему.

## 4 СВЕДЕНИЯ О ПРИЕМКЕ

Микросхемы 1564ИДЗТЭП соответствуют техническим условиям АЕЯР.431200.424-02ТУ и признаны годными для эксплуатации.

Приняты по \_\_\_\_\_ от \_\_\_\_\_  
(извещение, акт и др.) (дата)

Место для штампа ОТК \_\_\_\_\_ Место для штампа ПЗ \_\_\_\_\_

Место для штампа «Перепроверка произведена \_\_\_\_\_»  
(дата)

Приняты по \_\_\_\_\_ от \_\_\_\_\_  
(извещение, акт и др.) (дата)

Место для штампа ОТК \_\_\_\_\_ Место для штампа ПЗ \_\_\_\_\_

Цена договорная

## 5. УКАЗАНИЯ ПО ЭКСПЛУАТАЦИИ

При работе с микросхемами и монтаже их в аппаратуре должны быть приняты меры по защите их от воздействия электростатических зарядов. Допустимое значение статического потенциала 200 В.

Наиболее чувствительные к статическому электричеству последовательности (пары выводов): вход – вывод общий, вход – вывод питание.

Остальные указания по эксплуатации – в соответствии с АЕЯР.431200.424 ТУ